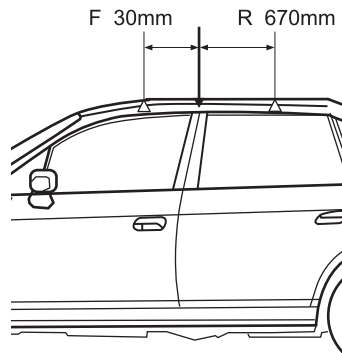


Mounting Method by Vehicle Type Méthode de montage par type de véhicule Método de montaje por tipo de vehículo

Manufacturer Fabricant Fabricante	Model Modèle Modelo	Type Type Tipo	Year Année Año	Maximum loading capacity Capacité de charge maximum Capacidad máxima de carga
Audi	Q5	5 door / 5 portes / 5 puertas	2009~	165lbs (75kg) / 165libras (75kg) / 165libras (75kg) ※

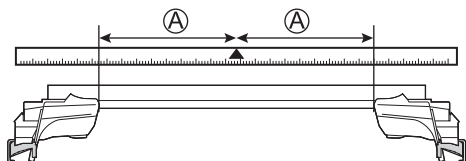
※ Load + Base rack + Attachments
Charge + Le porteur de base + remorque
Carga + Perchas de la base + Dispositivo de montaje

EN: Recommended mounting position
FR: Emplacement de montage recommandé (en longueur)
ES: Posición de montaje a lo largo recomendada

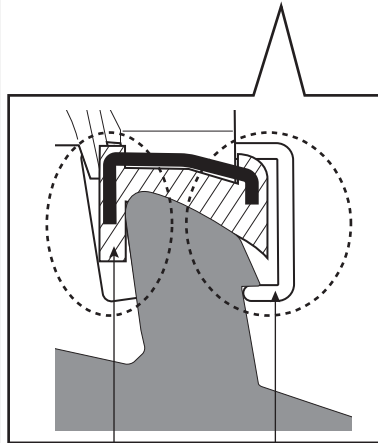
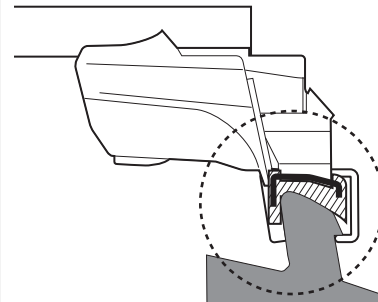


EN: If not using the recommended mounting positions, follow the XS400 installation instructions for mounting positions.
FR: Suivez les instructions d'installation de montage du XS400 pour les emplacements autres que l'emplacement de montage recommandé.
ES: Siga las instrucciones de instalación de XS400 para montar las posiciones que no sean las posiciones de montaje recomendadas.

Ⓐ Stay interior dimensions (Recommended mounting position)	
Ⓐ Dimensions intérieures de l'étai	
Ⓐ Dimensiones interiores del soporte	
Front / Avant / Sección delantera	456mm
Rear / Arrière / Sección trasera	442mm



EN: Detailed installation diagram
FR: Diagramme détaillé de l'installation
ES: Diagrama de instalación detallada



EN: Base
FR: Base
ES: Base

EN: Outer hook
FR: Crochet extérieur
ES: Gancho externo

4132606TR138A_A

inno.TR138A Installation Instructions

EN: Please read both the XS400 installation instructions and INNO common installation instructions (both included in XS400 package).

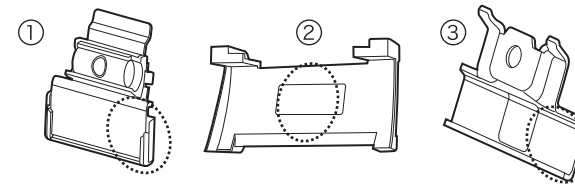
Keep this installation instructions in a safe place.

FR: Veuillez lire les instructions d'installation du XS400 (feuillet inclus) et les instructions d'installations communes INNO (feuillet inclus).

Conservez le présent manuel d'instruction dans un endroit sûr.

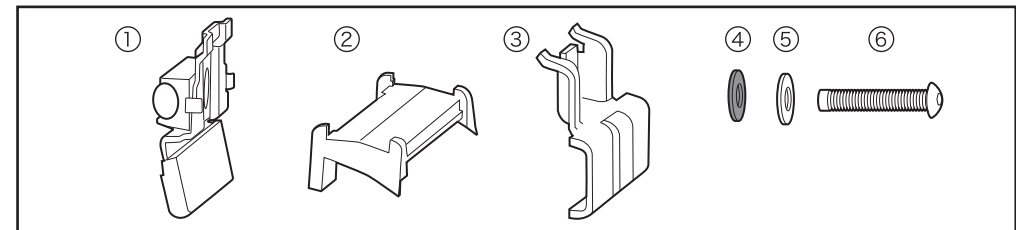
ES: Lea las instrucciones de instalación de la XS400 y las instrucciones comunes de instalación de INNO (hoja adjunta).

Guarda este manual de instrucciones en un lugar seguro.



EN: Check the hook and base numbers.
FR: Vérifiez les numéros de crochet et de base.
ES: Verifique los ganchos y los números.

	No.
①	871
②	A01
③	701



No.	EN	FR	ES
①	Inner hook	Crochet intérieur	Gancho interno
②	Base	Base	Base
③	Outer hook	Crochet extérieur	Gancho externo
④	Washer	Rondelle	Arandela
⑤	Nylon washer	Rondelle de nylon	Arandela de nylon
⑥	Bolt	Boulon	Perno

CAR MATE USA, Inc.

383 Van Ness Ave., Suite 1603

Torrance, CA 90501 U.S.A.

support@innoracks.com

www.innoracks.com

EN: We do not accept any liability for accidents, damage or injury caused by incorrect installation or use, modification, or natural disaster.

FR: Nous ne pouvons être tenus responsables d'accidents, de dommages ou de blessures provoqués par une installation ou un usage incorrects, par une modification du dispositif ou par une catastrophe naturelle.

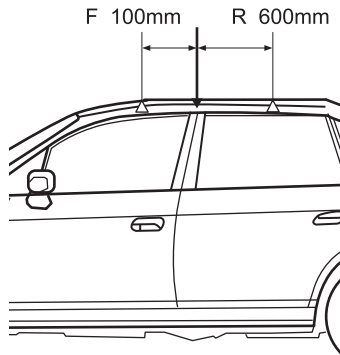
ES: No asumimos ninguna responsabilidad por accidentes, daños u otros perjuicios ocasionados por su incorrecta instalación, uso, modificación o por desastres naturales.

Mounting Method by Vehicle Type Méthode de montage par type de véhicule Método de montaje por tipo de vehículo

Manufacturer Fabricant Fabricante	Model Modèle Modelo	Type Type Tipo	Year Année Año	Maximum loading capacity Capacité de charge maximum Capacidad máxima de carga
Audi	A4	Wagon / Familiale / Wagon	2009-2012	165lbs (75kg) / 165libras (75kg) / 165libras (75kg) ※

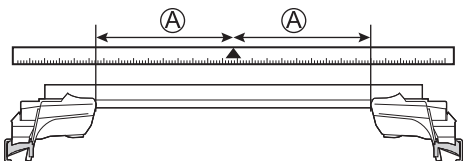
※ Load + Base rack + Attachments
Charge + Le porteur de base + remorque
Carga + Perchas de la base + Dispositivo de montaje

EN: Recommended mounting position
FR: Emplacement de montage recommandé (en longueur)
ES: Posición de montaje a lo largo recomendada

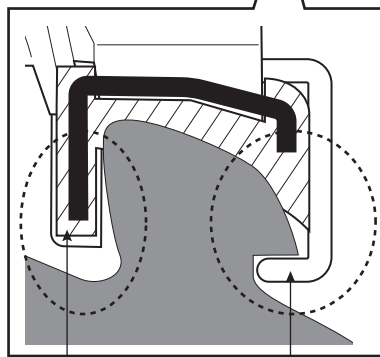
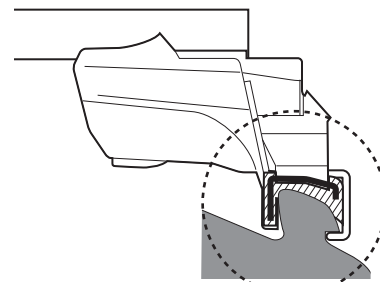


EN: If not using the recommended mounting positions, follow the XS400 installation instructions for mounting positions.
FR: Suivez les instructions d'installation de montage du XS400 pour les emplacements autres que l'emplacement de montage recommandé.
ES: Siga las instrucciones de instalación de XS400 para montar las posiciones que no sean las posiciones de montaje recomendadas.

Ⓐ Stay interior dimensions (Recommended mounting position) Ⓐ Dimensions intérieures de l' étau Ⓐ Dimensiones interiores del soporte	
Front / Avant / Sección delantera	420mm
Rear / Arrière / Sección trasera	401mm



EN: Detailed installation diagram
FR: Diagramme détaillé de l'installation
ES: Diagrama de instalación detallada



EN: Base
FR: Base
ES: Base

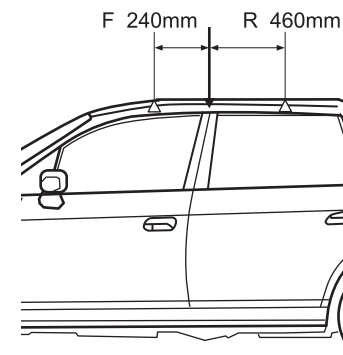
EN: Outer hook
FR: Crochet extérieur
ES: Gancho externo

Mounting Method by Vehicle Type Méthode de montage par type de véhicule Método de montaje por tipo de vehículo

Manufacturer Fabricant Fabricante	Model Modèle Modelo	Type Type Tipo	Year Année Año	Maximum loading capacity Capacité de charge maximum Capacidad máxima de carga
Audi	Q3	5 door / 5 portes / 5 puertas	2015~	165lbs (75kg) / 165libras (75kg) / 165libras (75kg) ※

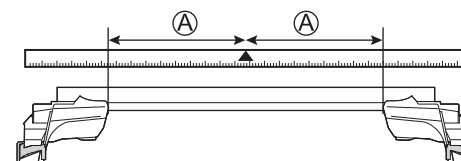
※ Load + Base rack + Attachments
Charge + Le porteur de base + remorque
Carga + Perchas de la base + Dispositivo de montaje

EN: Recommended mounting position
FR: Emplacement de montage recommandé (en longueur)
ES: Posición de montaje a lo largo recomendada

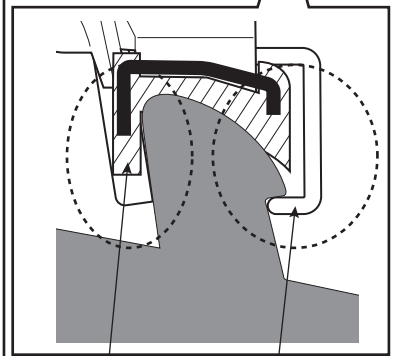
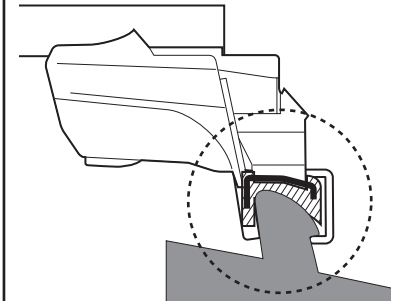


EN: If not using the recommended mounting positions, follow the XS400 installation instructions for mounting positions.
FR: Suivez les instructions d'installation de montage du XS400 pour les emplacements autres que l'emplacement de montage recommandé.
ES: Siga las instrucciones de instalación de XS400 para montar las posiciones que no sean las posiciones de montaje recomendadas.

Ⓐ Stay interior dimensions (Recommended mounting position) Ⓐ Dimensions intérieures de l' étau Ⓐ Dimensiones interiores del soporte	
Front / Avant / Sección delantera	433mm
Rear / Arrière / Sección trasera	407mm



EN: Detailed installation diagram
FR: Diagramme détaillé de l'installation
ES: Diagrama de instalación detallada



EN: Base
FR: Base
ES: Base

EN: Outer hook
FR: Crochet extérieur
ES: Gancho externo