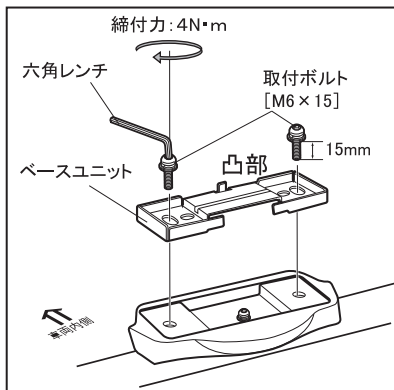


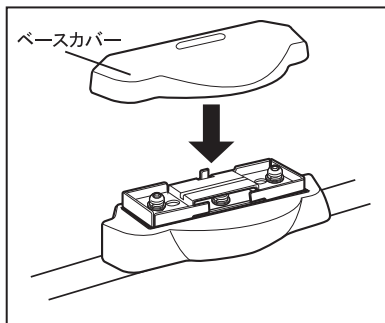
キャリアの取付

システムキャリアの取付



- 取付けたクッションベース・ベースブラケットの上にベースユニットを置き、キャリア本体付属の取付ボルト[M6x15]を六角レンチで交互に固くなるまで締付けます。この時、ベースユニットは凸部が車両内側に向くように置いてください。

ベースカバーの取付



- ベースキャリアを取外した際、付属のベースカバーを取付けてください。

CARMATE

inno. TR取付フック 取扱説明書 TR149

5571971A

はじめに

このたびは、INNO システムキャリア・ウインターキャリアをお買い上げいただきましてありがとうございます。

本品をお使いになる前に、必ず本書と適合キャリアの取扱説明書をよくお読みの上、正しくお使いください。本書をお読みになった後は、適合キャリアの取扱説明書とともに大切に保管しておいてください。本品をゆずられる場合は、次に使用される方のために本書も併せてお渡しください。

安全にお使いいただくために

本書では、特に重要な事項や知っておいていただきたいことを、記号を用いて説明しております。それぞれの記号とその内容は次の通りです。

- 警告** 警告事項を守らないと、死亡や重傷に至る重大な事故を起こすおそれがあります。
- 注意** 注意事項を守らないと、ケガを負ったり、製品・車両・積載物が損傷するおそれがあります。
- 参考** 本品を使用する上で、知っておいていただきたいことについて説明します。

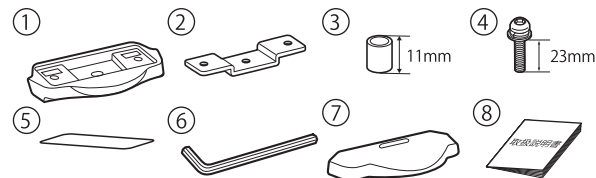
必ず守ってください 本品を安全に正しくお使いいただくために、次の事項を必ず守ってください。

警告 警告事項を守らないと、後続車や人を巻き込み、死亡や重傷に至る重大な事故を起こすおそれがあります。

- 必ず本書及びキャリア本体の取扱説明書をよくお読みの上、指定された位置に正しく取付けてください。本書には、車種・年式・タイプごとに取り付け方法が記載してあります。お客様の車種の説明書が附属していない場合は、当社ホームページからダウンロードするか、本書記載のサービスセンターにお問合せください。
- 車種別適合表をよく読み、車種と適合するものをご使用ください。
- 走行前に必ず積載物を載せてキャリアを前後・左右・上下にゆすり、固定部にユルミによるガタツキがないか確認してください。
- 本品はカーメイト (RV-INNO・INNO) の適合キャリア以外の製品には使用しないでください。
- 本書記載の積載条件を守ってください。

部品内容の確認

本品には、次の部品が入っています。内容が正しいかどうか確認してください。万一、不足部品がありましたら、本書記載のサービスセンターにお問合せください。



No.	部品	数量
①	クッションベース514	4個
②	ベースブラケット	4個
③	カラー(11mm)	4個
④	取付ボルト [M6x23mm]	4本
⑤	保護シート	8枚
⑥	六角レンチ [B=4]	1本
⑦	ベースカバー	4個
⑧	取扱説明書(本書)	1部

お問い合わせ先

商品についてのお問い合わせ・補修パーツのご注文は、下記サービスセンターへお問い合わせください。なお、誤った取付けや使用、改造しての使用、台風等の天災による事故の責任は一切負いかねます。製品の仕様及び外観は改良のため予告なく変更することがあります。

お問い合わせ窓口：カーメイトサービスセンター JAPAN ONLY

ホームページ：http://www.carmate.co.jp/support/
TEL 03-5926-1212(代表) FAX 03-5926-1218

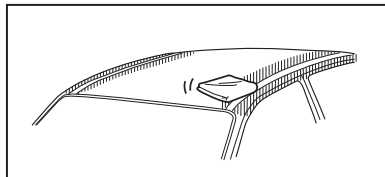
※この取扱説明書の記載内容は、2014年9月現在のものです。

株式会社カーメイト http://www.innoracks.com/jp/
〒171-0051 東京都豊島区長崎5-33-11

TR149 車種別取付方法

メーカー名	車種名	タイプ	年式	積載条件	
				最大積載量	サイクル
MAZDA マツダ	ATENZA アテンザ	4door/5door 4ドア/5ドア	'08.01-'12.11 H20.1~H24.11	MAX LOAD 50kg (積載物 アタッチメント)	3台

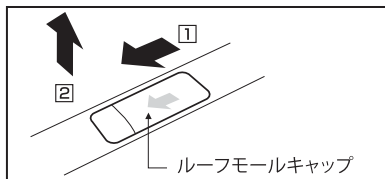
車両の準備



- 1 車両取付部の清掃**
 水で薄めた中性洗剤で、ルーフやモールの汚れ・油分をよく拭取り乾燥させてください。
 ※図中斜線部の範囲

参考

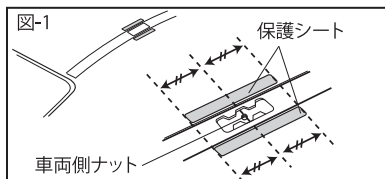
汚れの拭取りには、シンナーやベンジン等の有機溶剤は、絶対に使用しないでください。



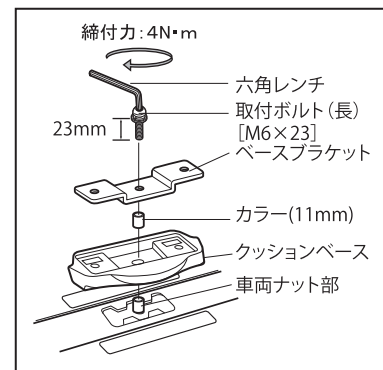
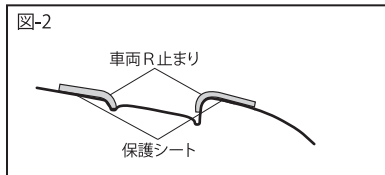
- 2 車両のルーフモールキャップの取外し**
 ルーフモールキャップを矢印方向 ① にスライドさせ、矢印方向 ② に持ち上げて外してください。

参考

外したルーフモールキャップはキャリアを外した際に再使用しますので、大切に保管してください。



- 3 保護シートの貼付け**
 保護シートをルーフモールキャリア部ルーフ面に貼付けてください。保護シートは図のように、車両側ナットが保護シートの中心部になるように(図-1参照)又、保護シートのルーフモール側末端が車両R止まりに位置(図-2参照)するように貼ってください。



4

ベースブラケットの取付

ベースブラケットをクッションベースの上に置き、クッションベースがルーフモールと平行になるように手で押さえながら、取付ボルト [M6 x 23] を固くなるまで締付けます。

参考

ベースブラケットは、全て (4個) 同じです。取付向きに左右の違いはありません。

