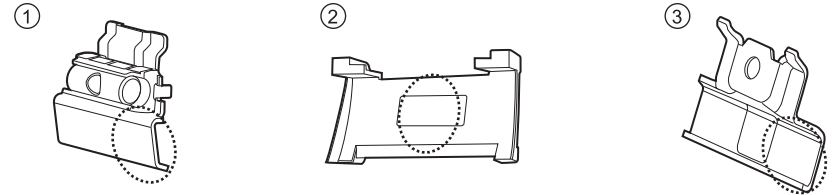


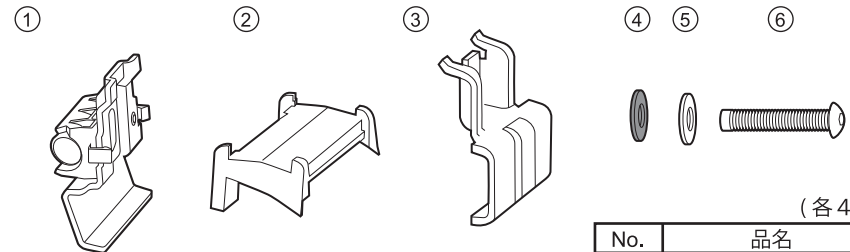
inno. TR144 取扱説明書

ベースステーの取扱説明書(別紙)及び共通取扱説明書(別紙)もお読みください。
取扱説明書は大切に保管してください。



フック、ベースの番号を確認してください。

No.	部品番号
①	811
②	A02
③	721



(各4個)

No.	品名
①	フックインナー
②	ベース
③	フックアウター
④	ワッシャ
⑤	ナイロンワッシャ
⑥	ボルト

お問い合わせ先

商品についてのお問い合わせ・補修パーツのご注文は、下記サービスセンターへお問い合わせください。なお、誤った取付けや使用、改造しての使用、台風等の天災による事故の責任は一切負いかねます。製品の仕様及び外観は改良のため予告なく変更することがあります。

お問い合わせ窓口：カーメイトサービスセンター JAPAN ONLY

ホームページ：http://www.carmate.co.jp/support/
TEL 03-5926-1212(代表) FAX 03-5926-1218

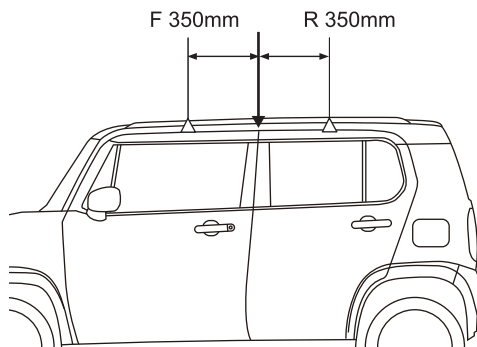
※この取扱説明書の記載内容は、2015年8月現在のものです。

株式会社カーメイト http://www.innoracks.com/jp/
〒171-0051 東京都豊島区長崎5-33-11

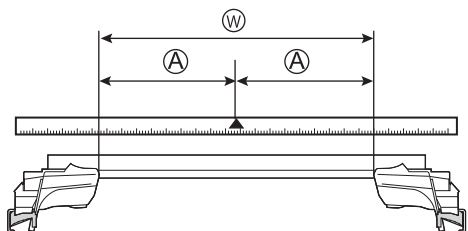
inno. TR144 車種別取付方法

メーカー名	車種名	タイプ	年式	最大積載量(積載物+アタッチメント)
SUZUKI スズキ	HUSTLER ハスラー	w/direct roofrail ダイレクトルーフレール付	'14.01 - H26.1~	MAX LOAD 30kg

推奨前後取付位置

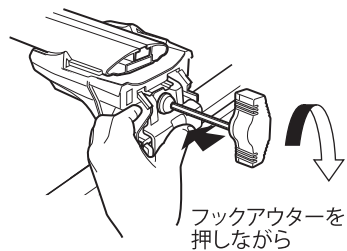


ステー内寸法			
F: 前側キャリア	Ⓜ 854mm	Ⓐ 427mm	
R: 後側キャリア	Ⓜ 830mm	Ⓐ 415mm	

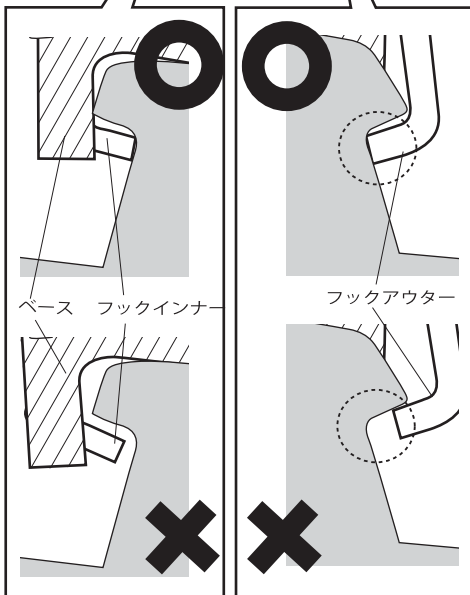
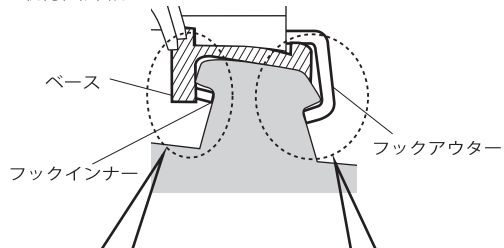


推奨前後取付位置以外での取付はベースステー取扱説明書をご覧ください。

取付方法



取付図詳細

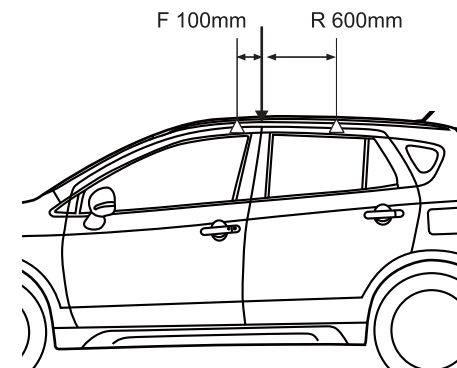


4132607TR1442C

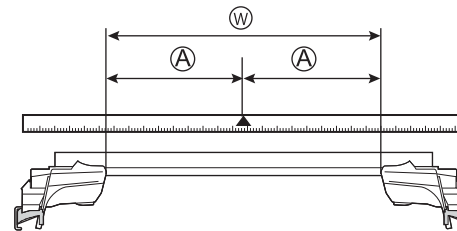
inno. TR144 車種別取付方法

メーカー名	車種名	タイプ	年式	最大積載量(積載物+アタッチメント)
SUZUKI スズキ	SX4	w/direct roofrail ダイレクトルーフレール付	'15.02 - H27.2~	MAX LOAD 30kg

推奨前後取付位置

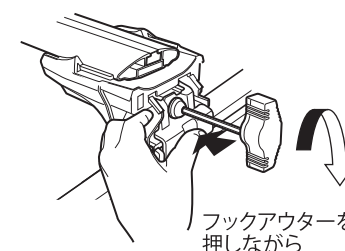


ステー内寸法			
F: 前側キャリア	Ⓜ 770mm	Ⓐ 385mm	
R: 後側キャリア	Ⓜ 736mm	Ⓐ 368mm	

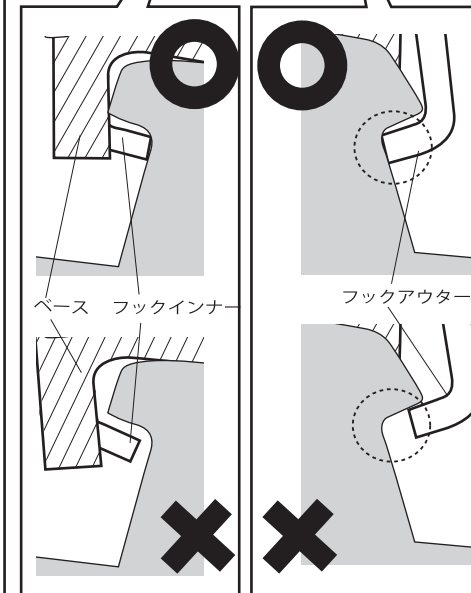
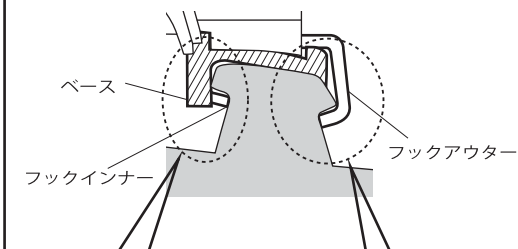


推奨前後取付位置以外での取付はベースステー取扱説明書をご覧ください。

取付方法



取付図詳細



5184707TR1443