

CARMATE

**inno.**  
ADVANCED CAR RACKS

# TR取付フック 取扱説明書 TR132

5571734A


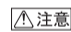

## はじめに

このたびは、INNO システムキャリア・ウインターキャリアをお買い上げいただきましてありがとうございます。

本品をお使いになる前に、必ず本書と適合キャリアの取扱説明書をよくお読みの上、正しくお使いください。  
本書をお読みになった後は、適合キャリアの取扱説明書とともに大切に保管しておいてください。  
本品をゆずられる場合は、次に使用される方のために本書も併せてお渡しください。

## 安全にお使いいただくために

本書では、特に重要な事項や知っておいていただきたいことを、記号を用いて説明しております。それぞれの記号とその内容は次の通りです。

-  **警告** 警告事項を守らないと、死亡や重傷に至る重大な事故を起こすおそれがあります。
-  **注意** 注意事項を守らないと、ケガを負ったり、製品・車両・積載物が損傷するおそれがあります。
-  **参考** 本品を使用する上で、知っておいていただきたいことについて説明します。

**必ず守ってください** 本品を安全に正しくお使いいただくために、次の事項を必ず守ってください。

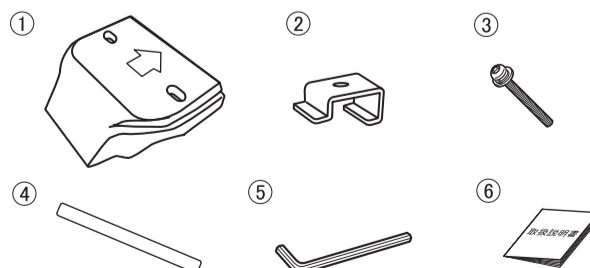
### **警告**

警告事項を守らないと、後続車や人を巻き込み、死亡や重傷に至る重大な事故を起こすおそれがあります。

- 必ず本書及びキャリア本体の取扱説明書をよくお読みの上、指定された位置に正しく取付けてください。  
本書には、車種・年式・タイプごとに取り付け方法が記載してあります。お客様の車種の説明書が付属していない場合は、当社ホームページからダウンロードするか、本書記載のサービスセンターにお問合せください。
- 車種別適合表をよく読み、車種と適合するものをご使用ください。
- 走行前に必ず積載物を載せてキャリアを前後・左右・上下にゆすり、固定部にユルミによるガタツキがないか確認してください。
- 本品はカーメイト(RV-INNO・INNO)の適合キャリア以外の製品には使用しないでください。
- 本書記載の積載条件を守ってください。

## 部品内容の確認

本品には、次の部品が入っています。内容が正しいかどうか確認してください。万一、不足部品がありましたら、本書記載のサービスセンターにお問合せください。



No.	部 品	数 量
①	レールスペーサー	4個
②	ナットプレート	8個
③	取付ボルト [M6x30mm]	8本
④	保護シート	8枚
⑤	六角レンチ [B=4]	1本
⑥	取扱説明書(本書)	1部

## お問合せ先

車種別の取扱説明書は、当社ホームページからダウンロードできます <http://www.carmate.co.jp/inno/>

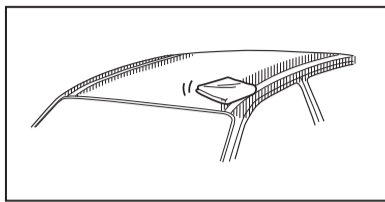
カーメイト サービスセンター  
〒171-0051 東京都 豊島区長崎5-33-11  
TEL. 03-5926-1212 (代表)  
FAX. 03-5926-1218

株式会社 **カーメイト** <http://www.carmate.co.jp/>  
本社 〒171-0051 東京都 豊島区長崎5-33-11

※ 本品の仕様と外観は改良のため予告なく変更することがあります。  
※ この取扱説明書の記載内容は、2013年3月現在のものです。

メーカー名	車種名	タイプ	年式	積載条件	
				最大積載量	サイクル
JEEP	Grand Cherokee		'11.03-	MAX LOAD 50kg (積載物 +アタッチメント)	3台
ジープ	グランドチェロキー		H23.3~		

車両の準備

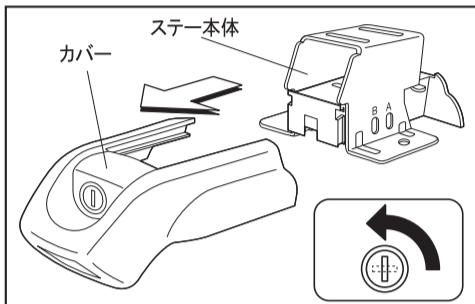


**1** 車両取付部の清掃  
水で薄めた中性洗剤で、ルーフやレールの汚れ・油分をよく拭取り乾燥させてください。

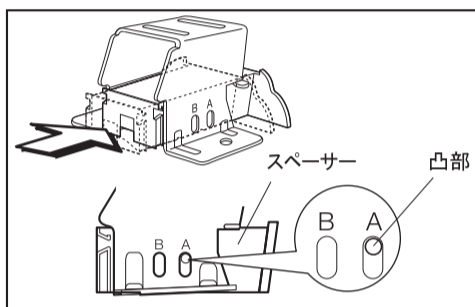
**参考**  
汚れの拭取りには、シンナーやベンジン等の有機溶剤は、絶対に使用しないでください。

システムキャリア (IN-TR) を取り付ける場合

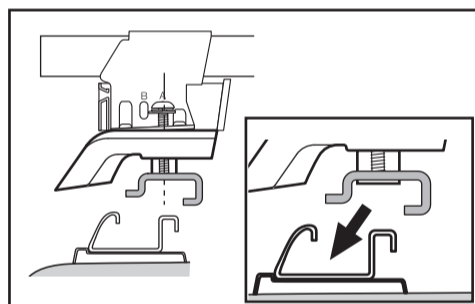
製品の準備



**1** 「ベースクスターTR(別売)」のロック (LOCK) を解除し、ステー本体よりカバーを外す。

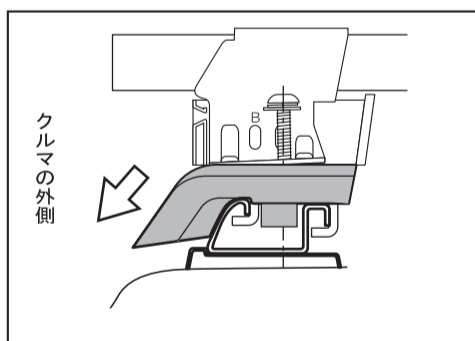


**2** スペーサーをスライドさせ、Aの穴に凸部を合わせる。



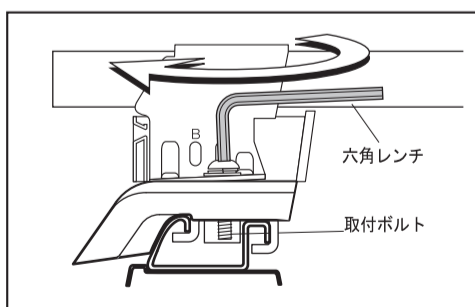
**3** 組み立てたステーにバーを通し、レールスペーサーを持ち上げて、ナットプレートをルーフレール内側から引掛ける。

**参考**  
・バーは8本の溝が上になります。  
・取付ボルトの先端がナットプレートからはみ出した状態では取付けできません。取付ボルトを十分にゆるめて取付けてください。



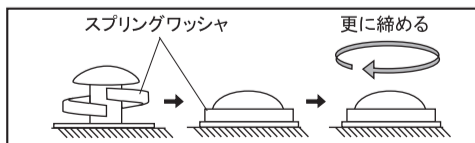
**4** ステーをクルマの外側にスライドさせ、レールスペーサーをルーフレールに合わせる。

**注意**  
スペーサーの凸部の設定を確認してください。(2ページ参照)  
レールスペーサーとルーフレールの間に、ナットプレートをはさまないように気をつける。

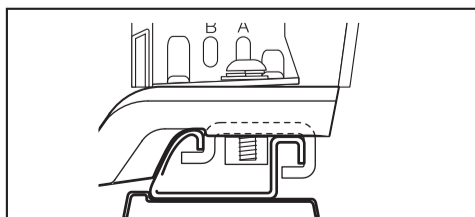


**5** 付属の六角レンチで取付ボルトを左右交互に締め付け、ステーをルーフレールに固定する。

**注意**  
・バーがクルマの進行方向に対して垂直になっていることを確認してください。  
・取付ボルトは、スプリングワッシャが、平らになるまで締め込んでください。取付ボルト締め付けトルクの目安は4[N・m] (40[kgf・cm]) です。

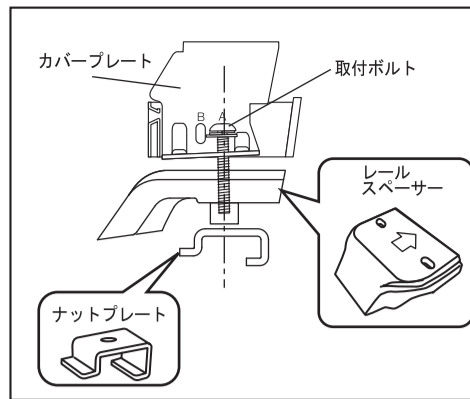


**参考**  
取付ボルトは、最初手で締め、その後六角レンチで締めるとすばやく作業できます。



**6** ナットプレートが確実に掛かっていること、レールスペーサーとルーフレールの面があっているかを確認する。

●前後左右4ヶ所、同様の作業を行う。

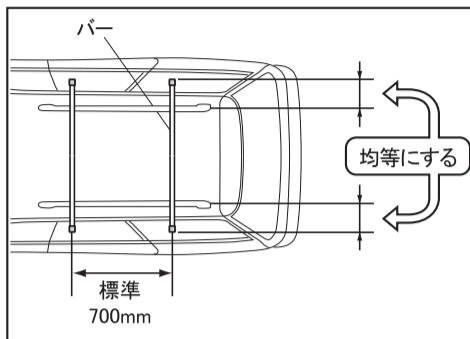


**3** 取付ボルトをカバープレート、レールスペーサーの順に通し、ナットプレートで仮止めする。4ヶ所同じ作業をする。

**注意**  
レールスペーサー、ナットプレートの向きを間違えないようにしてください。向きを間違えた状態では取付け出来ません。

**参考**  
ナットプレートから取付ボルト先端がでないように仮止めしてください。

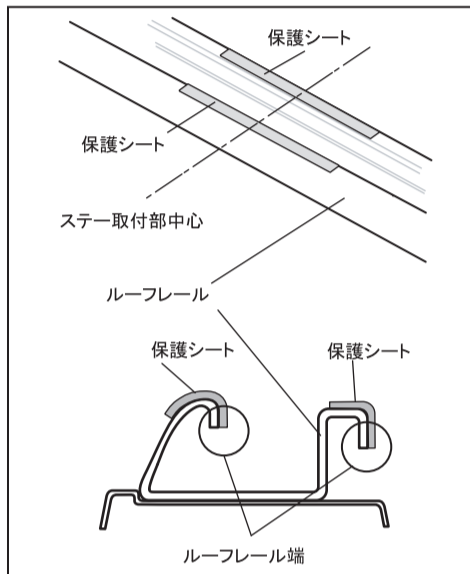
車に取り付ける



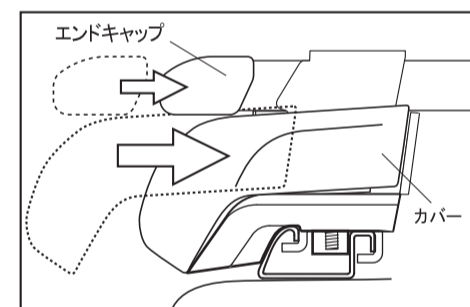
**1** バーをクルマの進行方向に対して垂直に左右のルーフレールの上に渡す。

**注意**  
バーの中央がクルマの中心になるよう、左右均等にしてください。

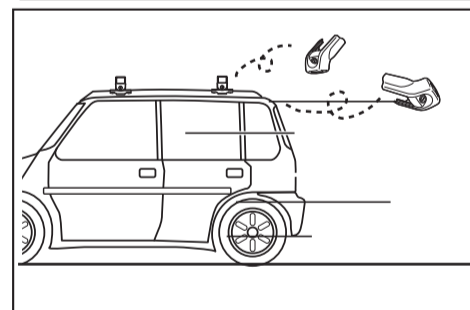
保護シートの貼付け



**2** 保護シール(8枚)をステー取付部を中心にルーフレールの内側と外側に1枚ずつ、ルーフレール端に合わせて貼付ける。



**7** カバー、エンドキャップを付け、キーをロックする。



**警告**  
キーは必ずロックしてください。キーをロックしないと、カバーが脱落し、後続車や人を事故に巻き込むおそれがあります。