

はじめに

このたびは、INNO システムキャリア・ウインターキャリアをお買い上げいただきましてありがとうございます。

本品をお使いになる前に、必ず本書と適合キャリアの取扱説明書をよくお読みの上、正しくお使いください。本書をお読みになった後は、適合キャリアの取扱説明書とともに大切に保管しておいてください。本品をゆずられる場合は、次に使用される方のために本書も併せてお渡しくください。

安全にお使いいただくために

本書では、特に重要な事項や知っておいていただきたいことを、記号を用いて説明しております。それぞれの記号とその内容は次の通りです。

- 警告** 警告事項を守らないと、死亡や重傷に至る重大な事故を起こすおそれがあります。
- 注意** 注意事項を守らないと、ケガを負ったり、製品・車両・積載物が損傷するおそれがあります。
- 参考** 本品を使用する上で、知っておいていただきたいことについて説明します。

必ず守ってください 本品を安全に正しくお使いいただくために、次の事項を必ず守ってください。

- 警告** 警告事項を守らないと、後続車や人を巻き込み、死亡や重傷に至る重大な事故を起こすおそれがあります。
- 必ず本書及びキャリア本体の取扱説明書をよくお読みの上、指定された位置に正しく取付けてください。本書には、車種・年式・タイプごとに取り付け方法が記載してあります。販売終了後10年を経過した車種は、記載されていない場合があります。お客様の車種の説明書が付属していない場合は、当社ホームページの適合情報からダウンロードするか、本書記載のサービスセンターにお問合せください。
 - 車種別適合表をよく読み、車種と適合するものをご使用ください。
 - 走行前に必ず積載物を載せてキャリアを前後・左右・上下にゆすり、固定部にユルミによるガタツキがないか確認してください。
 - 本品を適合キャリア以外の製品に使用しないでください。
 - 本書記載の積載条件を守ってください。

部品内容の確認

本品には、次の部品が入っています。万一、不足部品がありましたら、本書記載のサービスセンターにお問合せください。

No.	部品	数量
①	ベースプレート	4個
②	樹脂プレート	8個
③	ナットプレート	8個
④	取付ボルト(長) [M6X35]	8個
⑤	取付ボルト(短) [M6X15]	8個
⑥	六角レンチ	1個
⑦	ベースシート	8本
⑧	注意シール	4枚
⑨	取扱説明書	1本

お問合せ先

車種別の取扱説明書は、当社ホームページの適合情報からダウンロードできます <http://www.innoracks.com/jp/>

カーメイト サービスセンター
〒171-0051 東京都 豊島区長崎5-33-11
TEL. 03-5926-1212 (代表)
FAX. 03-5926-1218

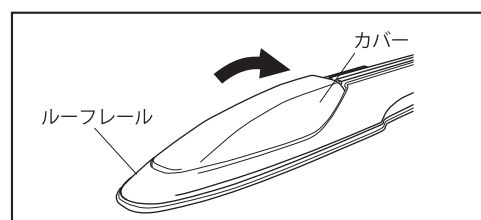
株式会社カーメイト <http://www.carmate.co.jp/>
本社 〒171-0051 東京都 豊島区長崎5-33-11

※ 本品の仕様と外観は改良のため予告なく変更することがあります。
※ この取扱説明書の記載内容は、2014年12月現在のものです。

メーカー名	車種名	タイプ	年式	積載条件	
				最大積載量	サイクル
CHEVROLET シボレー	TRAILBLAZER トレイルブレイザー		'01.09-10.05 H13.9~H22.5	MAX LOAD 30 kg (積載物 アタッチメント)	2台

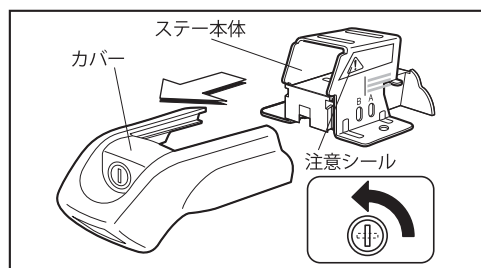
車両の準備

- 1 ルーフレールの溝を掃除する。
- 2 純正のクロスバーを2本とも1番後ろにスライドさせる。



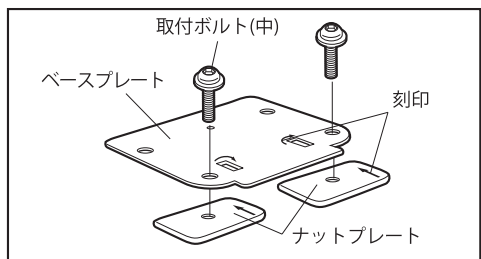
- 3 車のルーフレール前部のカバーを開く。

製品の準備



- 「ベーシックステーTR(別売)」を準備する。
- 1 ロック (LOCK) を解除し、ステー本体よりカバーを外す。

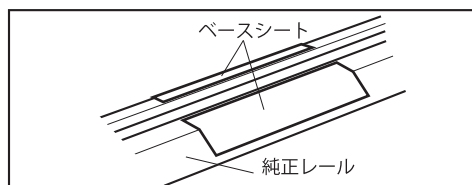
- 2 ステー本体に、本品付属の注意シールを貼る。



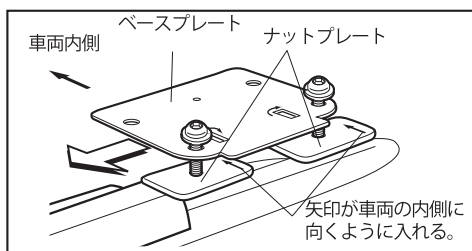
- 3 取付ボルト(中) [M6×15] を使って、ナットプレートとベースプレートを仮組みする。この時ベースプレート・ナットプレートとも、図のように矢印の刻印のある方を上向きにする。

取付方法

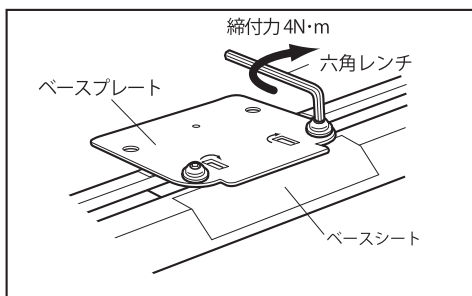
- 「バーセット(別売)」を準備する。



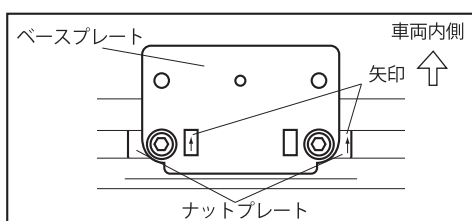
- 1 取付位置を決めて、純正レールにベースシートを貼る。取付位置は、積載物がリアゲート開閉時にぶつからない位置にする。



- 2 ルーフレールの前端から、仮組みしたベースプレートをスライドさせてナットプレートをルーフレールの溝に入れる。この時ナットプレートの矢印の刻印が、車両内側に向くように溝に入れる。

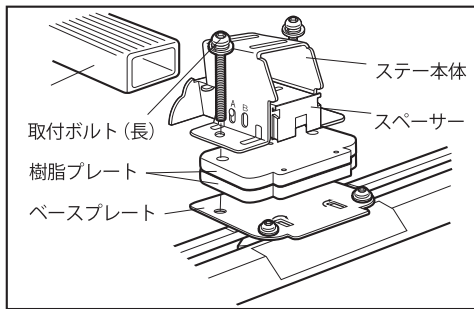


- 3 ベースプレートを少し浮かせながらベースシートを貼った位置までスライドさせ、付属の六角レンチで固くなるまで締付ける。



- 4 ベースプレートを上から覗きこみ、矢印が車両内側に向いている事を確認する。

取付方法

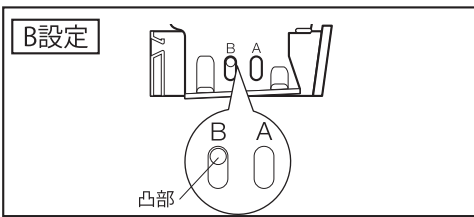


5 ベースプレートの上に樹脂プレートを2枚置き、その上にステー本体を取付ボルト(長) [M6×35] 2本で仮止めし、バーを通す。

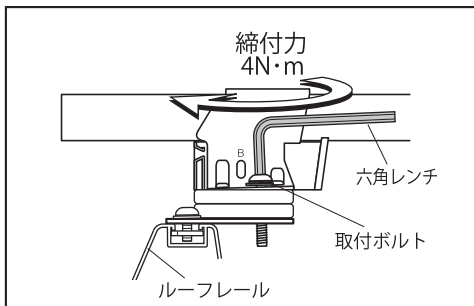
樹脂プレートは平坦な方が上面で、取付穴が一致するように重ねる。

参考

バーは8本の溝のある側が上になります。



このとき、スペーサーをスライドさせ、凸部を設定位置(B)にする。

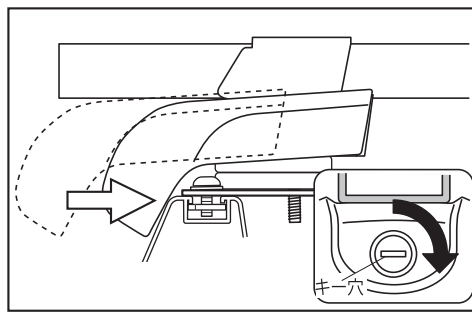


6 付属の六角レンチで取付ボルトを左右交互に固くなるまで締付け、ステーをルーフレールに固定する。

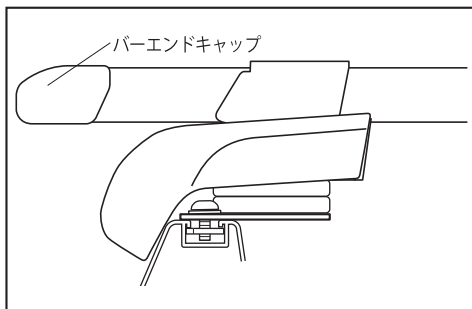
参考

取付ボルトは、最初手で締め、その後六角レンチで締めるとすばやく作業できます。

取付方法



7 カバーをする。



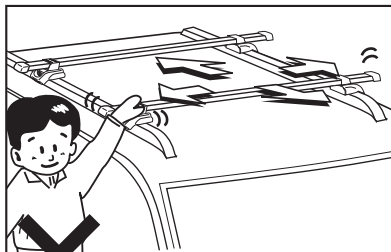
8 キーをロック (LOCK) する。

※上記イラストは高設定です。

9 バーエンドキャップ (バーセット付属品) を付ける。

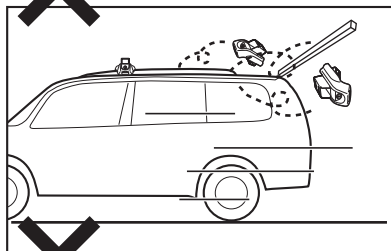
10 以上の取付作業方法で4個全てのステーを取付けてください。

取付確認



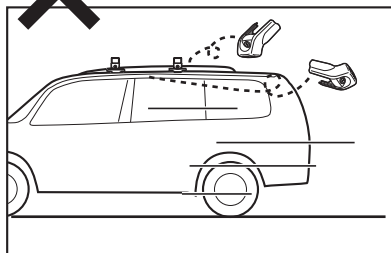
警告

走行前にステー及びバーを前後左右にゆすり、取付ボルト合計16カ所にユルミがないことを確認してください。ユルミがある場合は、増し締めしてください。取付ボルトにユルミがあると、走行時の風圧・振動によりステー・アタッチメントや積載物が脱落し、後続車や人を事故に巻き込むおそれがあります。



警告

キーは必ずロックしてください。キーをロックしないと、カバーが脱落し、後続車や人を事故に巻き込むおそれがあります。



使用方法

本品は、積載物にあわせて各種アタッチメントを取付けて使用します。安全にお使いいただくためにアタッチメントの取扱説明書をよく読んで上、取扱説明書に従って使用してください。

警告

積載物や最大積載量に制限がありますので、必ず店頭の車種別適合表または、当社ホームページ (<http://www.innoracks.com/jp>) の適合情報を確認してください。

注意

取付ボルトは初期ユルミが発生しますので、必ず走行後に増締めしてください。