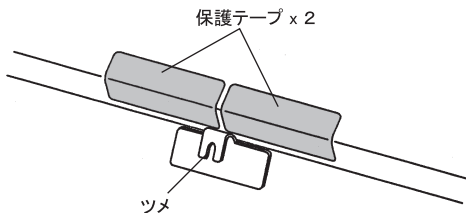
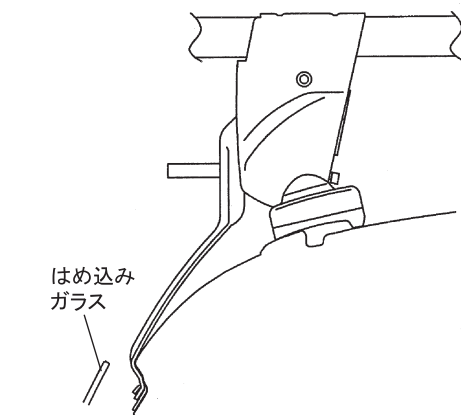
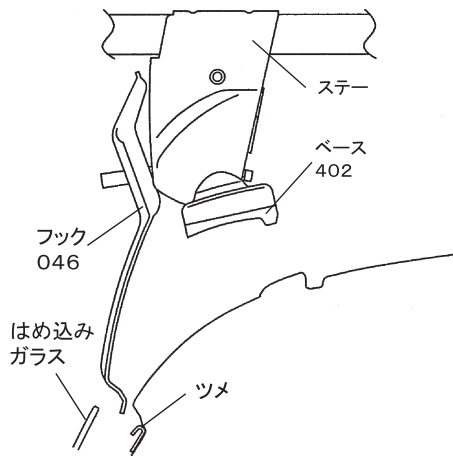


4. 次に運転席側のはめ込みガラスを開け、ツメの上の部分に図のように保護テープを2枚貼る。

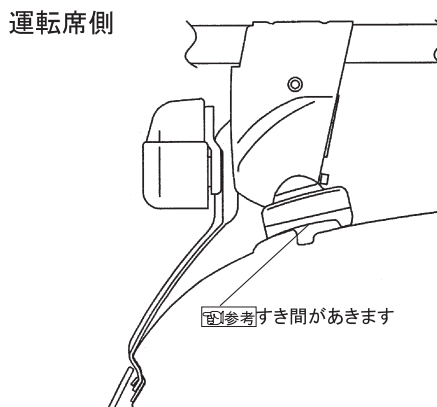
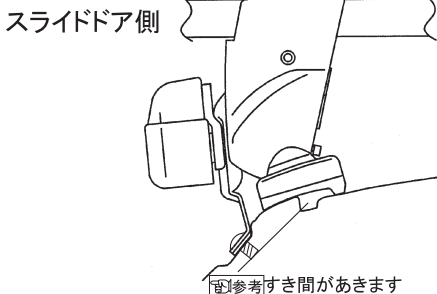


5. ステーを持ち上げてステーのボルトをフックの穴に通してから、フック下部をボディとガラスの間に差し込んでフックをツメに引っ掛ける。

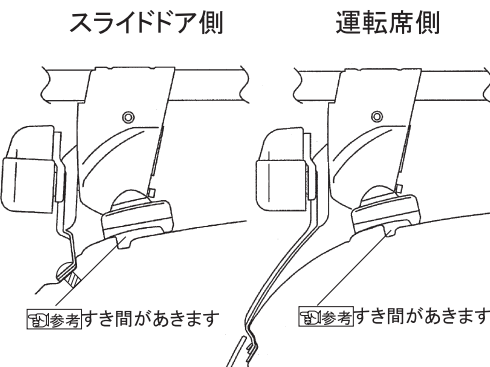


■フック・ベース取付位置

FRONT 前側キャリア



REAR 後側キャリア



参考

- ノブを締付けたら、ベースが多少外側にずれ、図のようになります。

はじめに

このたびは、INNO システムキャリア・ウインターキャリアをお買い上げいただきましてありがとうございます。

本品をお使いになる前に、必ず本書と適合キャリアの取扱説明書をよくお読みの上、正しくお使いください。本書をお読みになされた後は、適合キャリアの取扱説明書とともに大切に保管しておいてください。本品をゆずられる場合は、次に使用される方のために本書も併せてお渡しください。

安全にお使いいただくために

本書では、特に重要な事項や知っておいていただきたいことを、記号を用いて説明しております。それぞれの記号とその内容は次の通りです。

- ⚠警告 警告事項を守らないと、死亡や重傷に至る重大な事故を起こすおそれがあります。
- ⚠注意 注意事項を守らないと、ケガを負ったり、製品・車両・積載物が損傷するおそれがあります。
- 📖参考 本品を使用する上で、知っておいていただきたいことについて説明します。

必ず守ってください 本品を安全に正しくお使いいただくために、次の事項を必ず守ってください。

警告 警告事項を守らないと、後続車や人を巻き込み、死亡や重傷に至る重大な事故を起こすおそれがあります。

- 必ず本書及びキャリア本体の取扱説明書をよくお読みの上、指定された位置に正しく取付けてください。本書には、車種・年式・タイプごとに取り付け方法が記載してあります。販売終了後10年を経過した車種は、記載されていない場合があります。お客様の車種の説明書が付属していない場合は、当社ホームページからダウンロードするか、本書記載のサービスセンターにお問合せください。
- 車種別適合表をよく読み、車種と適合するものをご使用ください。
- 走行前に必ず積載物を載せてキャリアを前後・左右・上下にゆすり、固定部にユルミによるガタツキがないか確認してください。
- 本品を適合キャリア以外の製品に使用しないでください。
- 本書記載の積載条件を守ってください。

重要 本書(車種別取扱説明書)は、INNO(RV-INNO) IN-SUを基準としております。UK品番のキャリアの取付けに関しては別途計算が必要となります。キャリアの取付けは本書だけではできません。キャリア本体の取扱説明書と併せてご覧ください。

部品内容の確認

本品には、次の部品が入っています。内容が正しいかどうか確認してください。万一、不足部品がありましたら、本書記載のサービスセンターへご連絡ください。



No.	部品	番号	数量
1	フック	047・046	各2個
2	ベース	402	4個
3	シールシート		1枚
4	ホルダー固定ネジ		2個
5	保護テープ		4枚1シート

お問合せ先

車種別の取扱説明書は、当社ホームページからダウンロードできます。 <http://www.carmate.co.jp/inno/>

カーメイト サービスセンター
〒171-0051 東京都 豊島区長崎5-33-11
TEL. 03-5926-1212 (代表)
FAX. 03-5926-1218

株式会社カーメイト <http://www.carmate.co.jp/>
本社 〒171-0051 東京都 豊島区長崎5-33-11

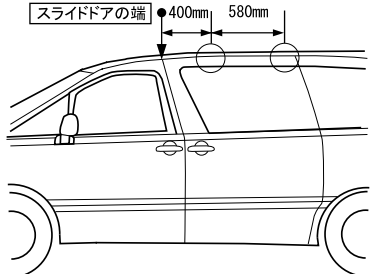
※ 本品の仕様と外観は改良のため予告なく変更することがあります。
※ この取扱説明書の記載内容は、2010年5月現在のものです。

メーカー名	車種名	タイプ	年式	積載条件	
				最大積載量	サイクル
TOYOTA トヨタ	ESTIMA エスティマ	Normal Roof ノーマルルーフ	"90.05-"00.01 H2.5~ H12.1	MAX LOAD 40kg (積載物 アタッチメント)	2台

前後バー間隔600mm未満のため、長さ2.5mを超えるものの積載はできません。

車両に取付マークを貼付ける

この車両のキャリア取付には、車両のネジ穴、ツメを使用しますので取付マークの貼付けは不要です。



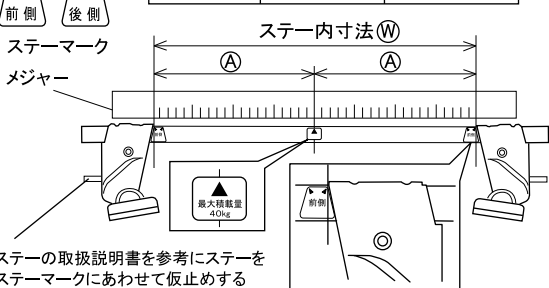
バーにセンターマーク、ステーマークを貼付ける

▲ 最大積載量 40kg

← 車両にあったセンターマークシールを選択する (目安寸法)

	①寸法	ステー内寸法 W
F前側キャリア	535 mm	1070 mm
R後側キャリア	527 mm	1054 mm

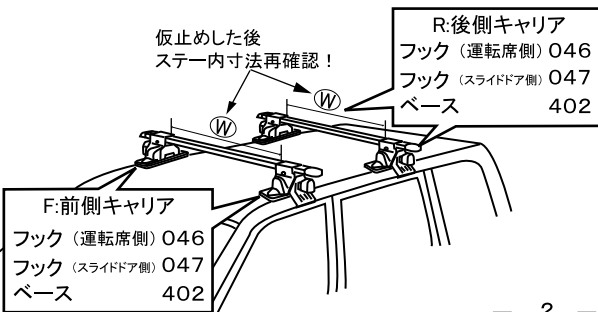
センターマーク (前側, 後側)



ステーの取扱説明書を参考にステーをステーマークにあわせて仮止めする

ベース、フックの仮止め

フック、ベースの番号を確認して仮止めする。再度ステー内寸法をメジャーを使って確認する。

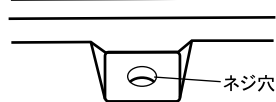


4ページにつづく

フックを取付ける準備

この車両の取付には、プラスドライバーが必要ですので、ご用意ください。

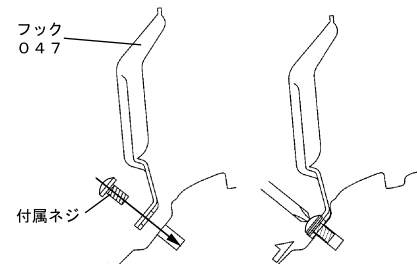
1. スライドドアを開け、車両のネジ穴をふさいでいる丸いシート、またはキャップを外す。外したシート、またはキャップは大切に保管してください。



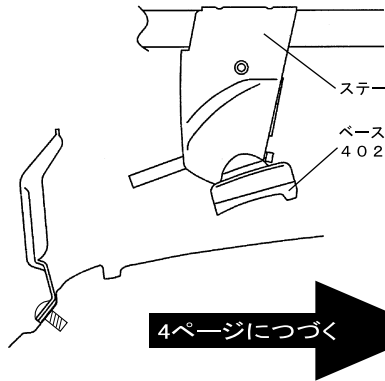
2. 付属ネジをフックの穴に通し、ドライバーで締む。このとき、フックをななめ上に押当てながら締付けてください。

注意

- ネジ穴サイズに合ったドライバーを使用してください。
- 車体のネジはサビ等できつくなることがあります。その場合は、一度フックを外して付属ネジ単体での締込みを確認の上、無理に締込まずにディーラーにご相談ください。



3. キャリアをスライドさせてステーのボルトをフックの穴に通す。

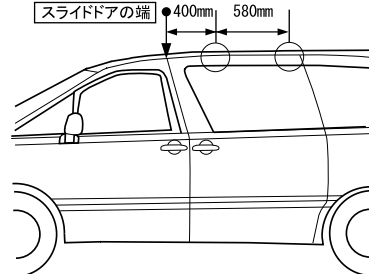


メーカー名	車種名	タイプ	年式	積載条件	
				最大積載量	サイクル
TOYOTA トヨタ	LUCIDA/EMINA ルシーダ/エミーナ	Normal Roof ノーマルルーフ	"92.01-"00.01 H4.1~ H12.1	MAX LOAD 40kg (積載物 アタッチメント)	2台

前後バー間隔600mm未満のため、長さ2.5mを超えるものの積載はできません。

車両に取付マークを貼付ける

この車両のキャリア取付には、車両のネジ穴、ツメを使用しますので取付マークの貼付けは不要です。



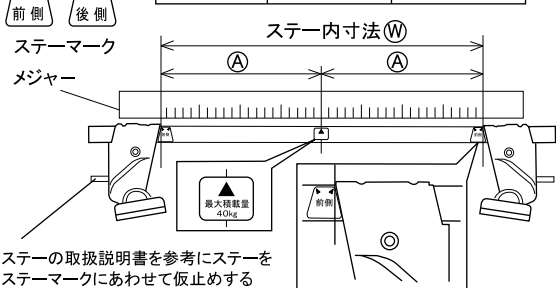
バーにセンターマーク、ステーマークを貼付ける

▲ 最大積載量 40kg

← 車両にあったセンターマークシールを選択する (目安寸法)

	①寸法	ステー内寸法 W
F前側キャリア	485 mm	970 mm
R後側キャリア	470 mm	940 mm

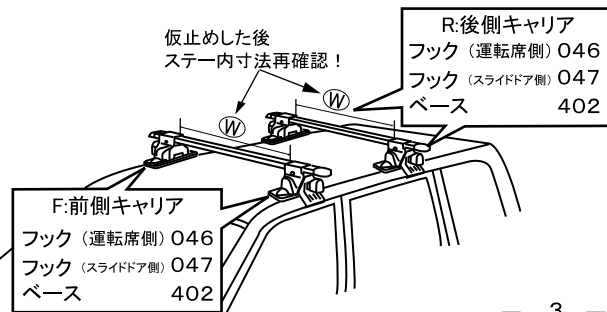
センターマーク (前側, 後側)



ステーの取扱説明書を参考にステーをステーマークにあわせて仮止めする

ベース、フックの仮止め

フック、ベースの番号を確認して仮止めする。再度ステー内寸法をメジャーを使って確認する。



4ページにつづく

フックを取付ける準備

この車両の取付には、プラスドライバーが必要ですので、ご用意ください。

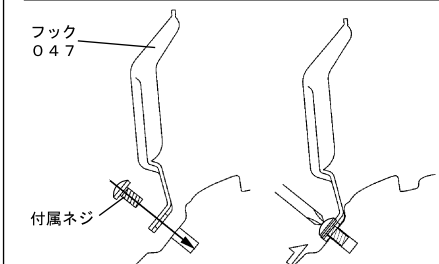
1. スライドドアを開け、車両のネジ穴をふさいでいる丸いシート、またはキャップを外す。外したシート、またはキャップは大切に保管してください。



2. 付属ネジをフックの穴に通し、ドライバーで締む。このとき、フックをななめ上に押当てながら締付けてください。

注意

- ネジ穴サイズに合ったドライバーを使用してください。
- 車体のネジはサビ等できつくなることがあります。その場合は、一度フックを外して付属ネジ単体での締込みを確認の上、無理に締込まずにディーラーにご相談ください。



3. キャリアをスライドさせてステーのボルトをフックの穴に通す。

