

はじめに

このたびは、INNO システムキャリア・ウインターキャリアをお買い上げいただきましてありがとうございます。

本品をお使いになる前に、必ず本書と適合キャリアの取扱説明書をよくお読みの上、正しくお使いください。本書をお読みになった後は、適合キャリアの取扱説明書とともに大切に保管しておいてください。本品をゆずれられる場合は、次に使用される方のために本書も併せてお渡しください。

安全にお使いいただくために

本書では、特に重要な事項や知っておいていただきたいことを、記号を用いて説明しております。それぞれの記号とその内容は次の通りです。

- ⚠警告** 警告事項を守らないと、死亡や重傷に至る重大な事故を起こすおそれがあります。
- ⚠注意** 注意事項を守らないと、ケガを負ったり、製品・車両・積載物が損傷するおそれがあります。
- 📖参考** 本品を使用する上で、知っておいていただきたいことについて説明します。

**必ず守ってください** 本品を安全に正しくお使いいただくために、次の事項を必ず守ってください。

**⚠警告**

警告事項を守らないと、後続車や人を巻き込み、死亡や重傷に至る重大な事故を起こすおそれがあります。

- 必ず本書及びキャリア本体の取扱説明書をよくお読みの上、指定された位置に正しく取付けてください。本書には、車種・年式・タイプごとに取り付け方法が記載してあります。販売終了後10年を経過した車種は、記載されていない場合があります。お客様の車種の説明書が付属していない場合は、当社ホームページからダウンロードするか、本書記載のサービスセンターにお問合せください。
- 車種別適合表をよく読み、車種と適合するものをご使用ください。
- 走行前に必ず積載物を載せてキャリアを前後・左右・上下にゆすり、固定部にユルミによるガタツキがないか確認してください。
- 本品を適合キャリア以外の製品に使用しないでください。
- 本書記載の積載条件を守ってください。

**📖重要** 本書(車種別取扱説明書)は、INNO(RV-INNO) IN-SUを基準としております。UK品番のキャリアの取付けに関しては別途計算が必要となります。キャリアの取付けは本書だけではできません。キャリア本体の取扱説明書と併せてご覧ください。

部品内容の確認

本品には、次の部品が入っています。万一、不足部品がありましたら、本書記載のサービスセンターへご連絡ください。

No.	部品	番号	数量
1	フック	231	4 個
2	ベース	402	4 個
3	シールシート		1 枚

お問合せ先

車種別の取扱説明書は、当社ホームページからダウンロードできます。 <http://www.carmate.co.jp/inno/>

カーメイト サービスセンター  
〒171-0051 東京都 豊島区長崎5-33-11  
TEL. 03-5926-1212 (代表)  
FAX. 03-5926-1218

株式会社カーメイト <http://www.carmate.co.jp/>  
本社 〒171-0051 東京都 豊島区長崎5-33-11

※ 本品の仕様と外観は改良のため予告なく変更することがあります。  
※ この取扱説明書の記載内容は、2012年4月現在のものです。

**K165 車種別取付方法**

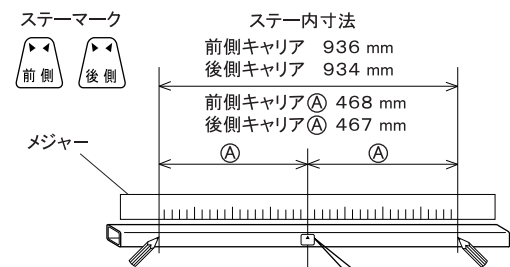
メーカー名	車種名	タイプ	年式	積載条件	
				最大積載量	サイクル
トヨタ	セリカ		H11.9~H18.4	30kg (積載物 アタッチメント)	2台

●キャリアの取付前後間隔が600mm以下のために、長さが2500mm以上の積載物は積載できません。

バーにセンターマークを貼付ける

センターマーク  
最大積載量 30 kg  
最大積載量は 30 kg です。

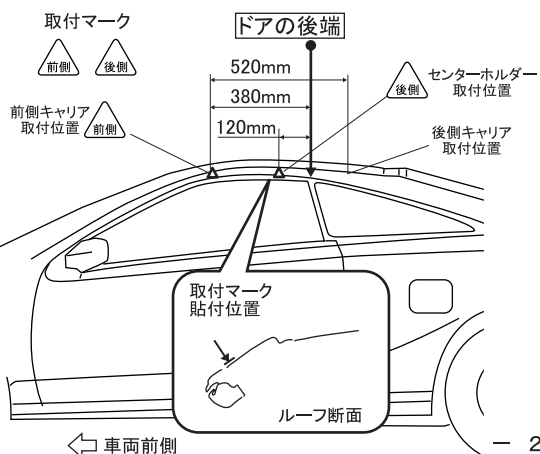
バーにステーマークを貼付ける



ベースを取付ける

	ベース番号
前側ベース	402
後側ベース	402

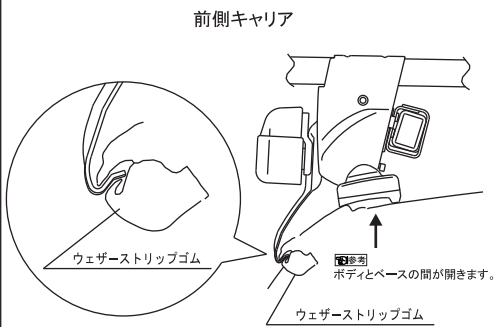
車両に取付マークを貼付ける



フックの仮止め

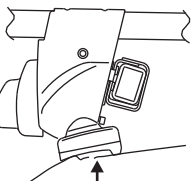
	フック番号
前側フック	231
後側フック	231

フック・ベース取付位置



図のようにフックを取付ける

後側キャリア



図のようにフックを取付ける

⚠注意

フックはモールとウエザーストリップゴムの間に差込んで取付を行ってください。ウエザーストリップゴムの間にフックを取付けるとゴムが切れ、雨もれすることがあります。

📖参考

- センターフックの取付位置は、前側キャリアと同様です。
- ノブを締め付けると、ベースが多少外側にずれ、図のようになります。

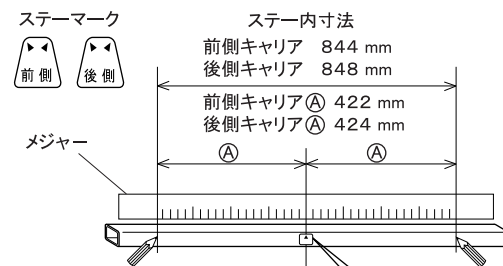
**K165 車種別取付方法**

メーカー名	車種名	タイプ	年式	積載条件	
				最大積載量	サイクル
ダイハツ	オプティ	4ドア	H10.11~H14.8	30kg (積載物 アタッチメント)	2台

バーにセンターマークを貼付ける

センターマーク  
最大積載量 30 kg  
最大積載量は 30 kg です。

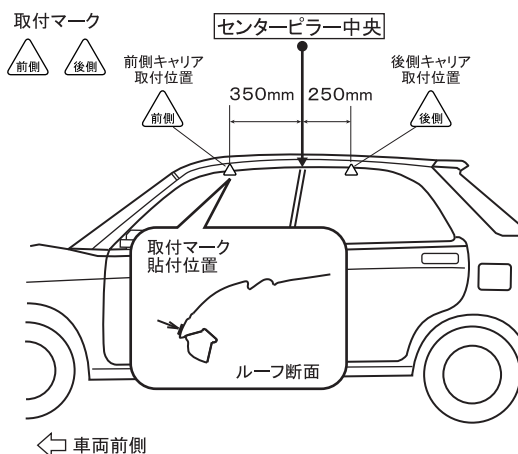
バーにステーマークを貼付ける



ベースを取付ける

	ベース番号
前側ベース	402
後側ベース	402

車両に取付マークを貼付ける

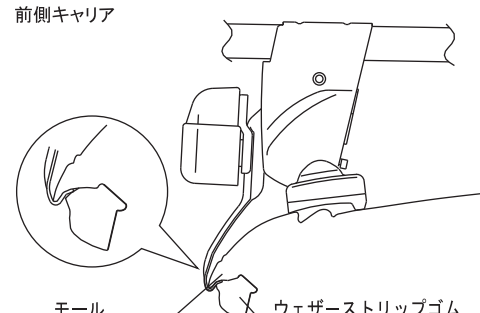


← 車両前側

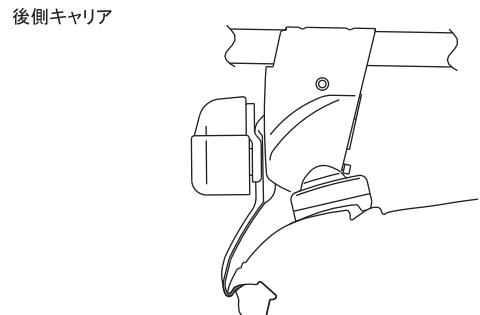
フックの仮止め

	フック番号
前側フック	231
後側フック	231

フック・ベース取付位置



図のようにフックを取付ける



⚠注意

フックはモールとウエザーストリップゴムの間に差込んで取付を行ってください。ウエザーストリップゴムの間にフックを取付けるとゴムが切れ、雨もれすることがあります。

📖参考

- ノブを締め付けると、ベースが多少外側にずれ、図のようになります。

メーカー名	車種名	タイプ	年式	積載条件	
				最大積載量	サイクル
ニッサン	スカイライン	2ドア	H10.5~H13.6	30kg (積載物 アタッチメント)	2台

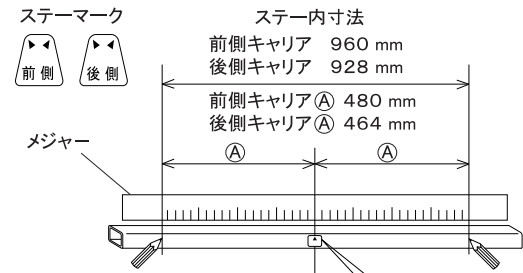
バーにセンターマークを貼付ける

センターマーク



最大積載量は 30 kg です。

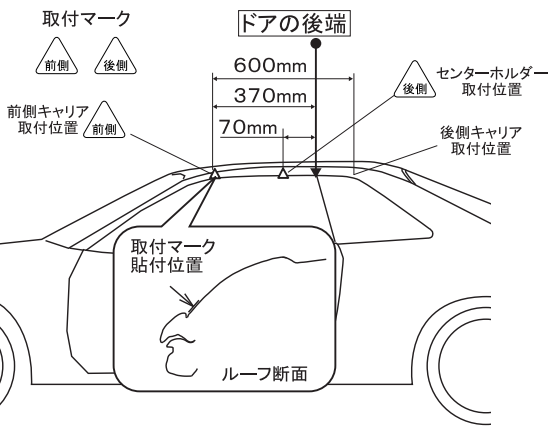
バーにステーマークを貼付ける



ベースを取付ける

	ベース番号
前側ベース	402
後側ベース	402

車両に取付マークを貼付ける

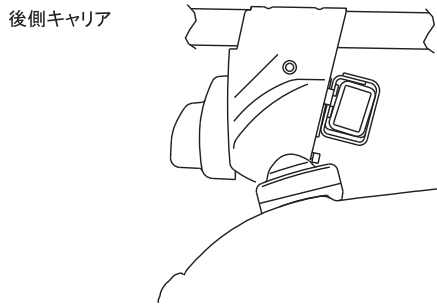
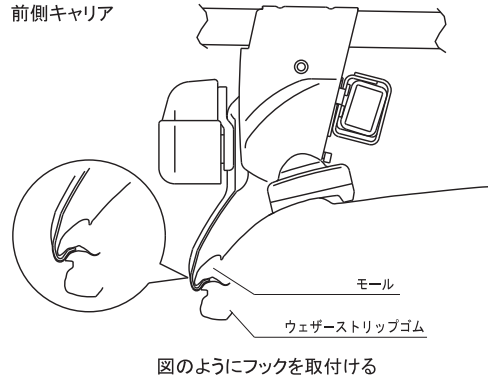


← 車両前側

フックの仮止め

	フック番号
前側フック	231
後側フック	231

■フック・ベース取付位置



**注意**  
フックはモールとウエザーストリップゴムの間に差込んで取付を行ってください。ウエザーストリップゴムの巻き込んでフックを取付けるとゴムが切れ、雨もれすることがあります。

**参考**  
●センターフックの取付位置は、前側キャリアと同様です。  
●ノブを締め付けると、ベースが多少外側にずれ、図のようになります。

メーカー名	車種名	タイプ	年式	積載条件	
				最大積載量	サイクル
トヨタ	アリスト	4ドア	H9.9~H17.8	40kg (積載物 アタッチメント)	3台

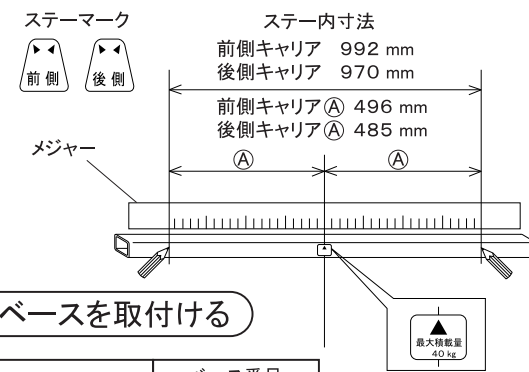
バーにセンターマークを貼付ける

センターマーク



最大積載量は 40 kg です。

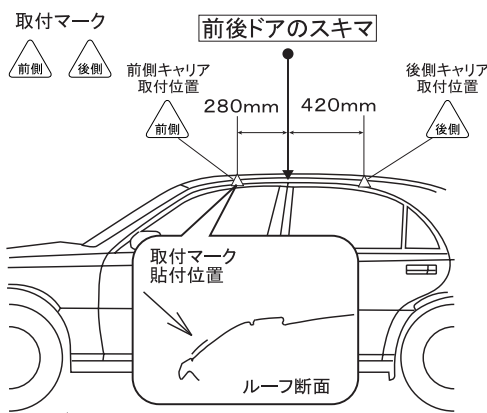
バーにステーマークを貼付ける



ベースを取付ける

	ベース番号
前側ベース	402
後側ベース	402

車両に取付マークを貼付ける

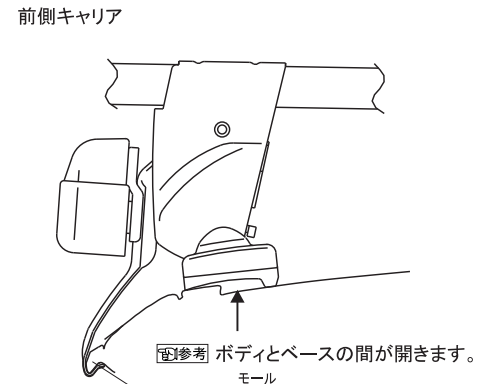


← 車両前側

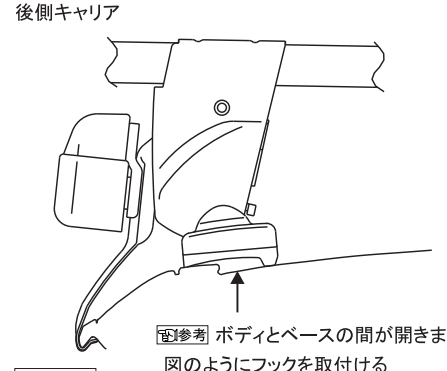
フックの仮止め

	フック番号
前側フック	231
後側フック	231

■フック・ベース取付位置



図のようにフックを取付ける



**参考**  
●ノブを締め付けると、ベースが多少外側にずれ、図のようになります。

メーカー名	車種名	タイプ	年式	積載条件	
				最大積載量	サイクル
ニッサン	プレセア		H7.1~H12.8	40kg (積載物 アタッチメント)	2台

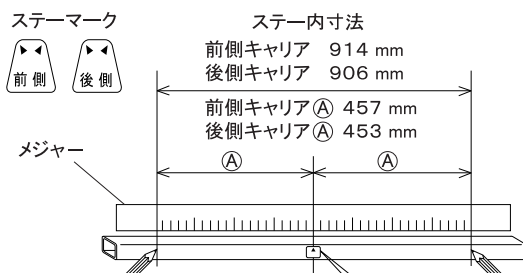
バーにセンターマークを貼付ける

センターマーク



最大積載量は 40 kg です。

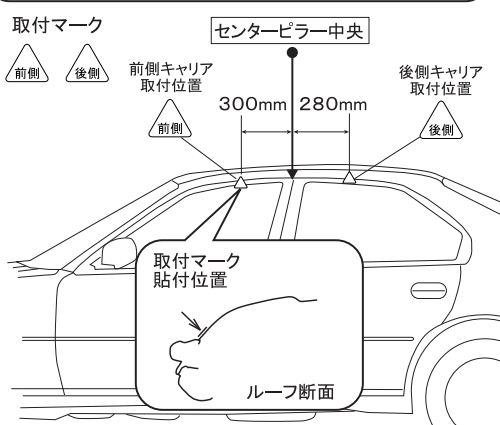
バーにステーマークを貼付ける



ベースを取付ける

	ベース番号
前側ベース	402
後側ベース	402

車両に取付マークを貼付ける

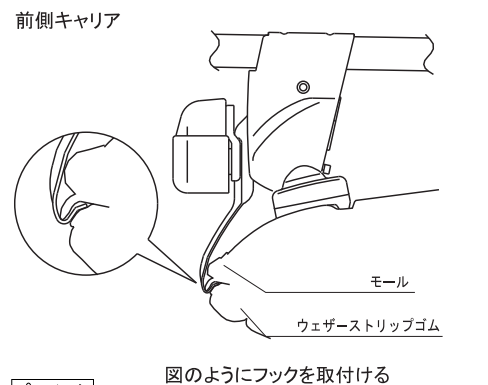


← 車両前側

フックの仮止め

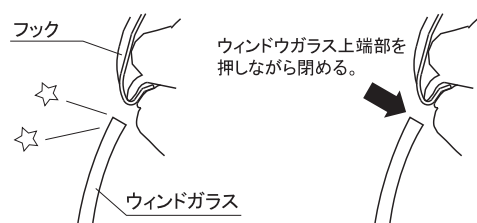
	フック番号
前側フック	231
後側フック	231

■フック・ベース取付位置



**注意**  
フックはモールとウエザーストリップゴムの間に差込んで取付を行ってください。ウエザーストリップゴムの巻き込んでフックを取付けるとゴムが切れ、雨もれすることがあります。

**参考**  
●後側キャリアの位置は、前側キャリアと同様です。  
●ノブを締め付けると、ベースが多少外側にずれ、図のようになります。



**参考**  
●キャリア取付後のドア閉め時に、車両のばらつきにより ウィンドウガラスがフックに当たり、完全に閉まらないことがあります。この場合、ウィンドウガラス上端部を押しながら閉める。